

Схема обработки рыхлой вскрыши М 1 : 500

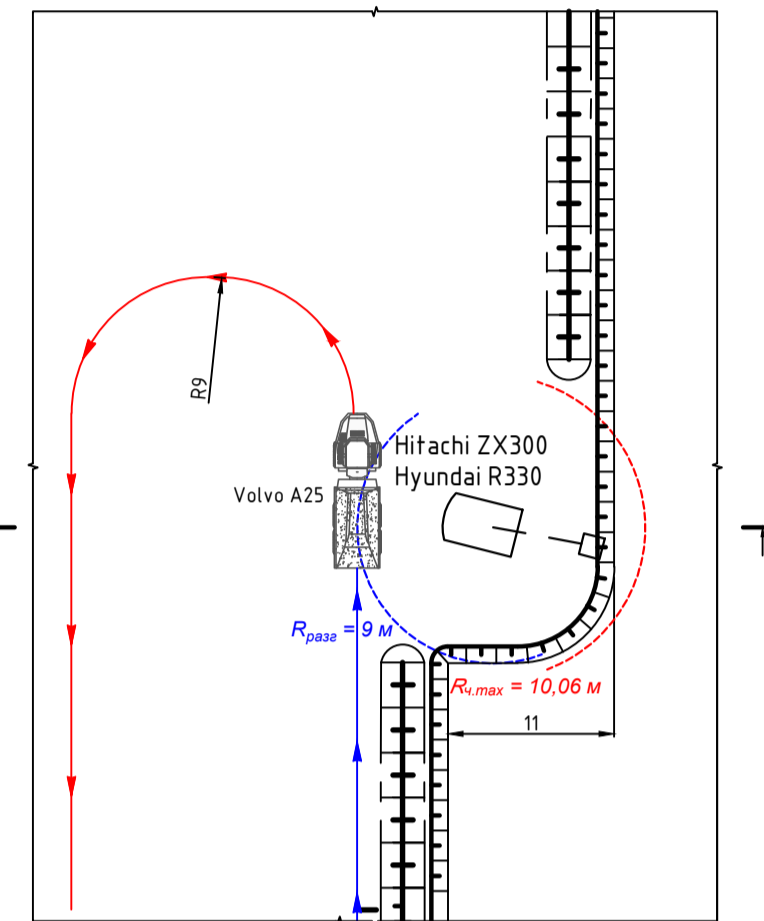
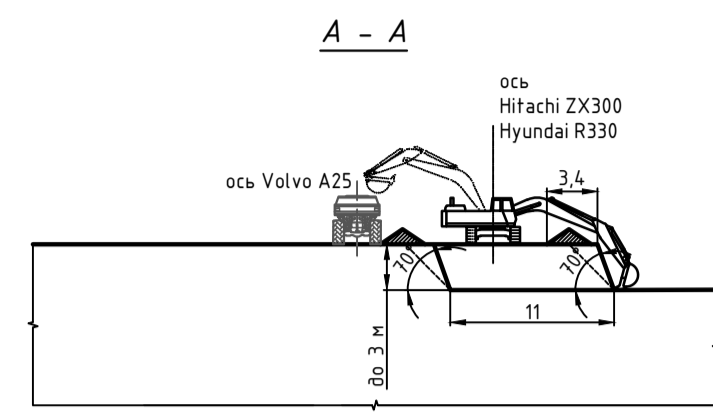


Схема обработки скальной вскрыши и руды 5-метровыми уступами М 1 : 500

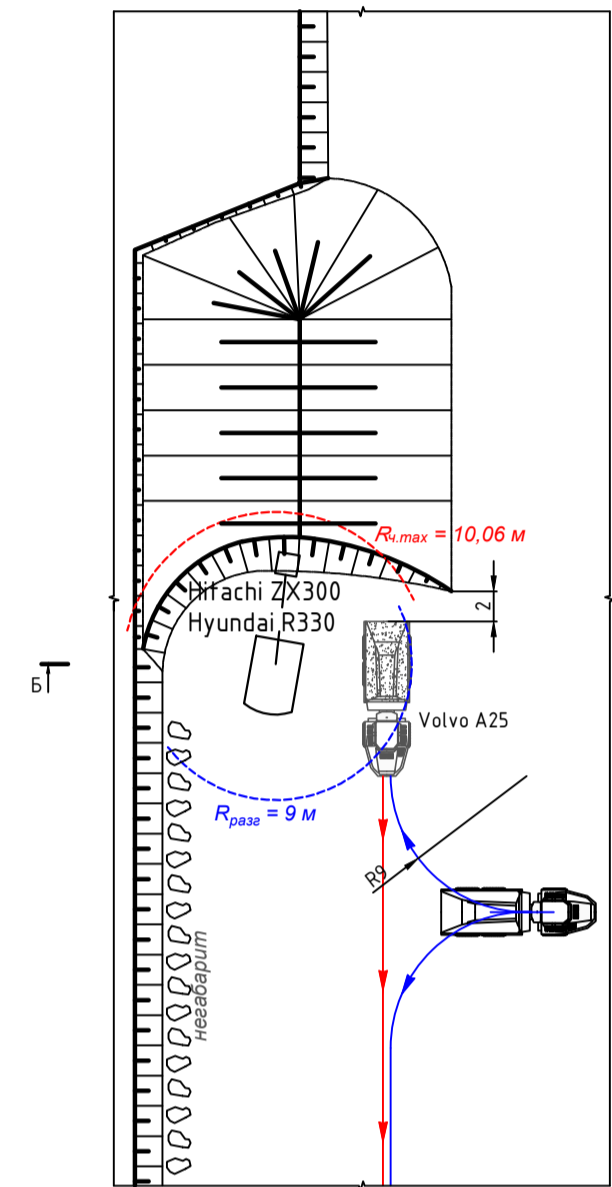
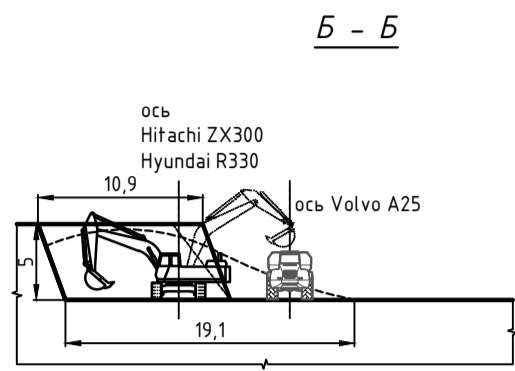
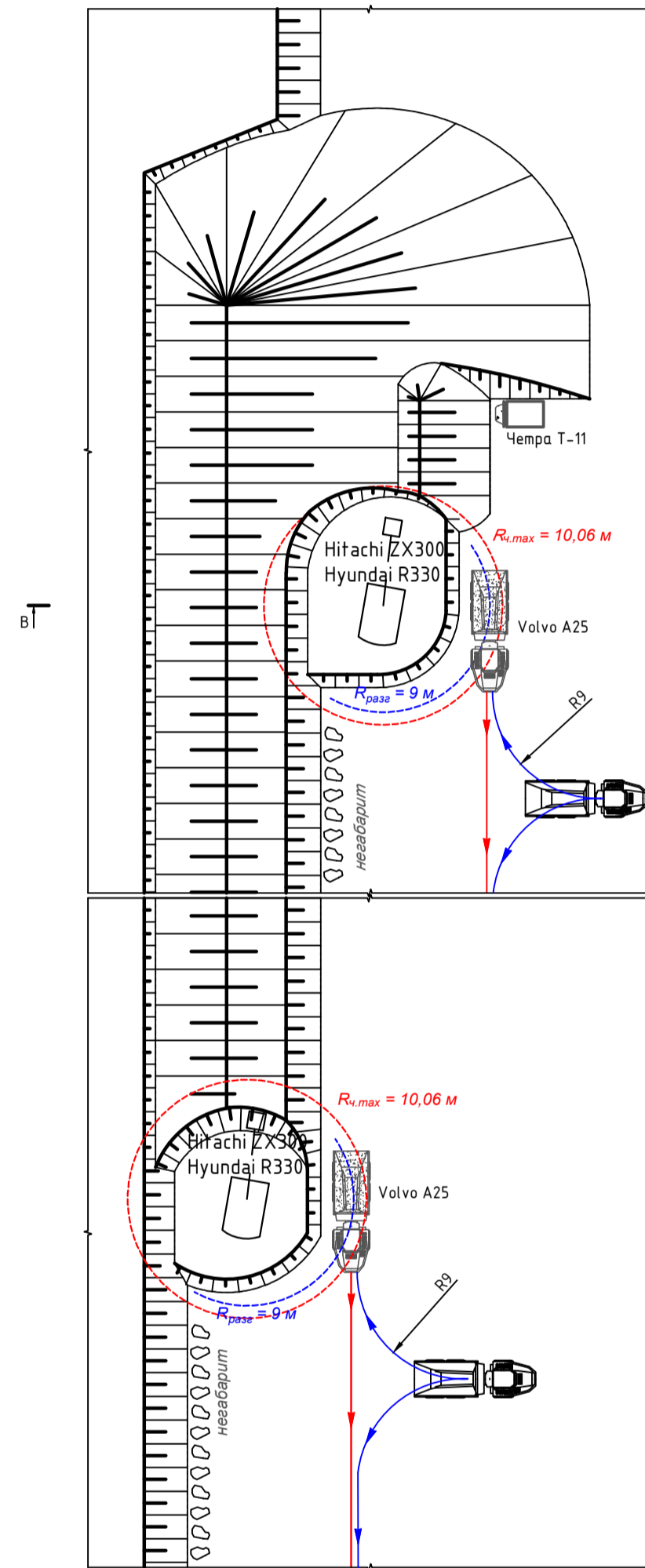
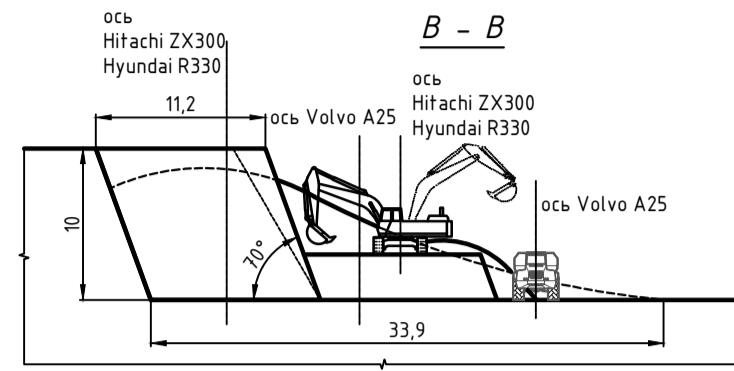
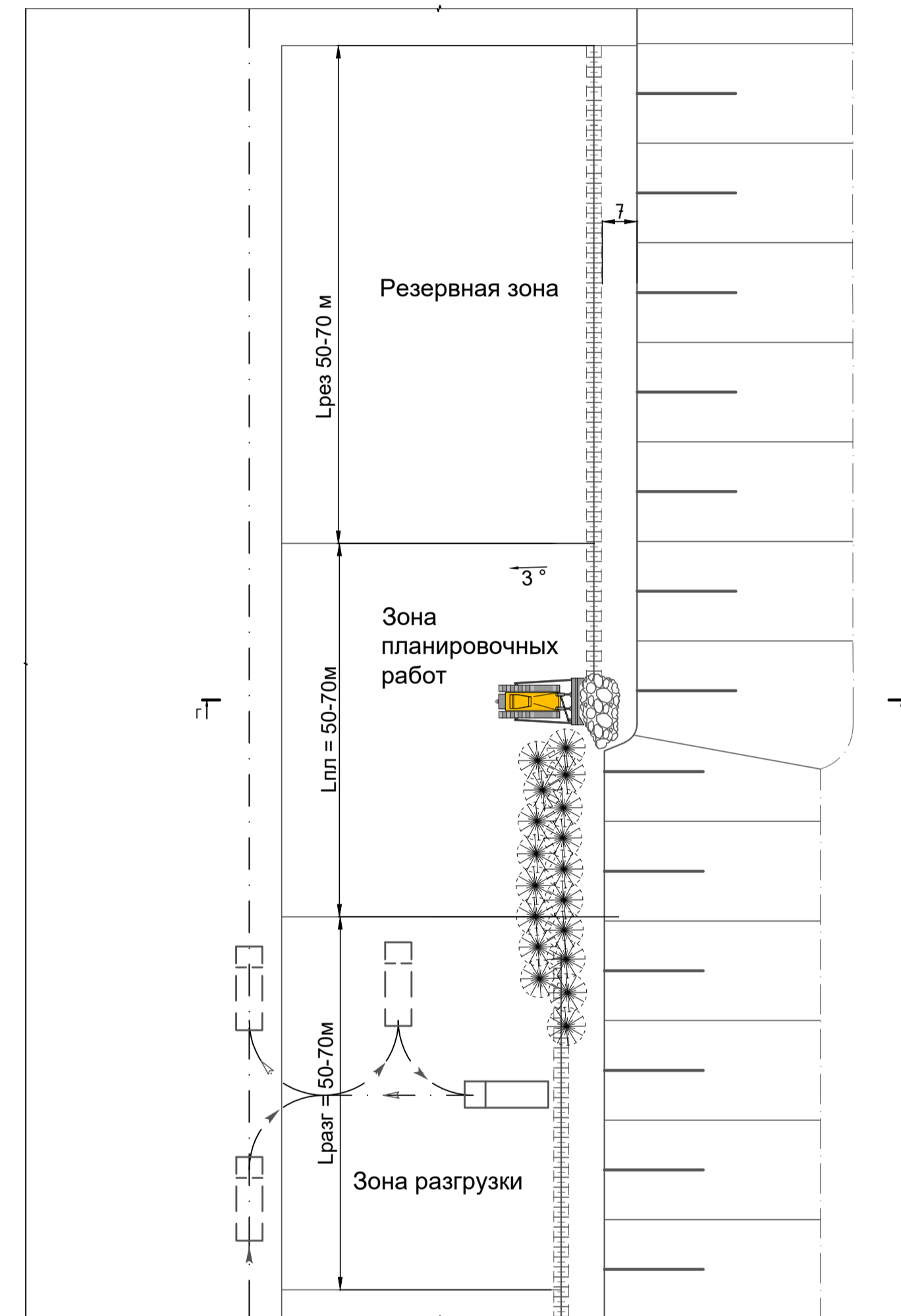
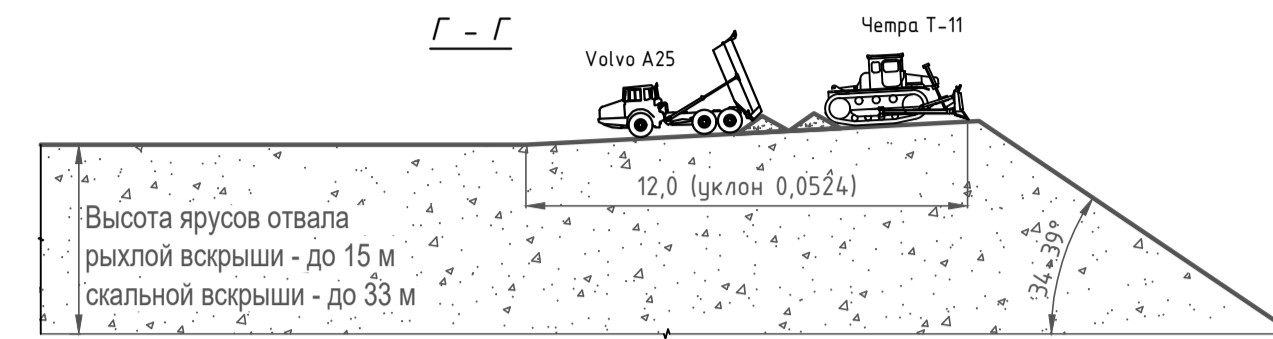


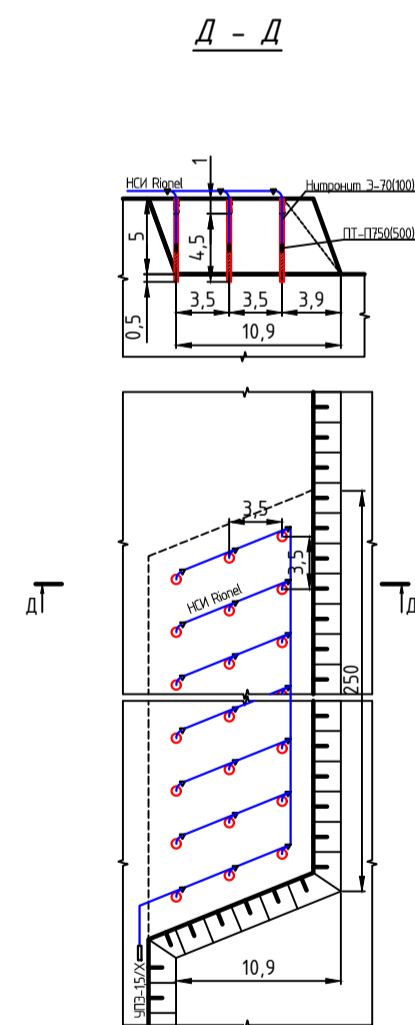
Схема обработки скальной вскрыши и руды 10-метровыми уступами М 1 : 500



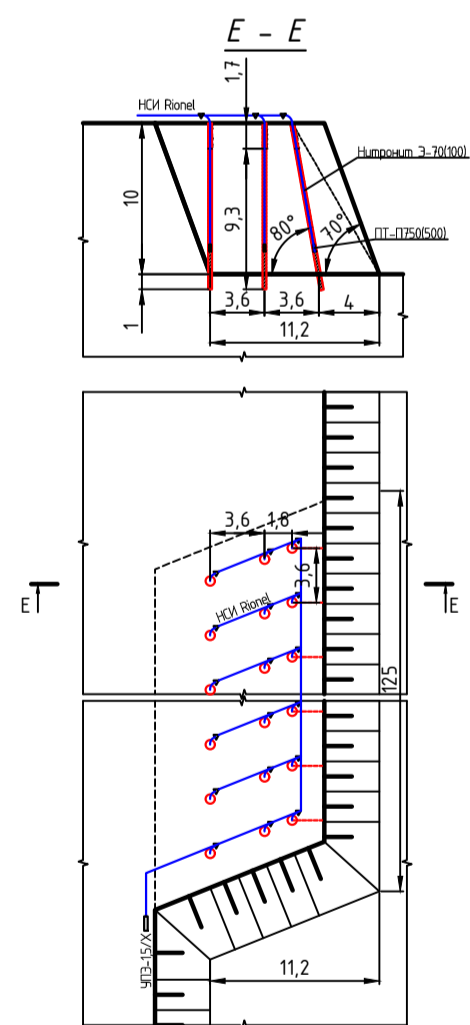
Технологическая схема отвалобразования 1:500



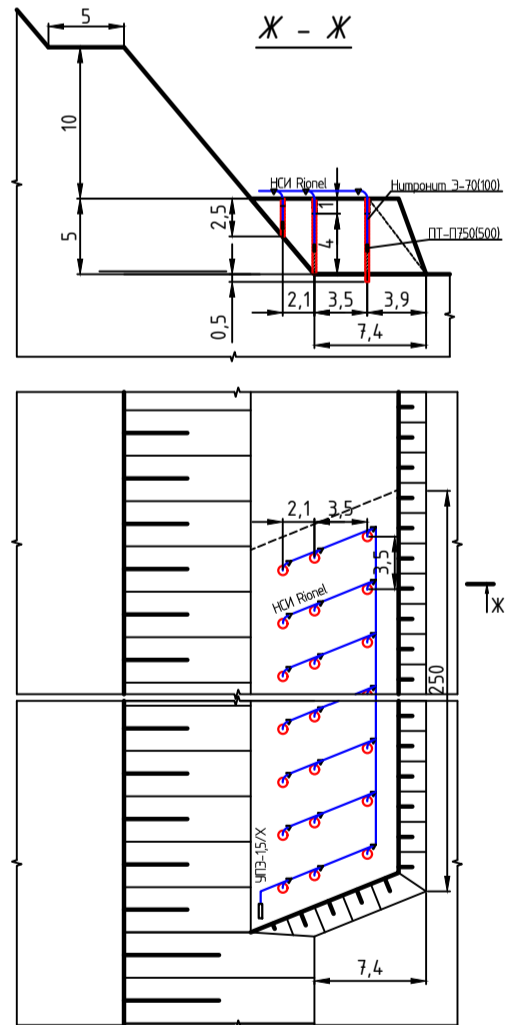
Конструкция взрывных скважин и бурового блока для 5-метровых уступов М 1 : 500



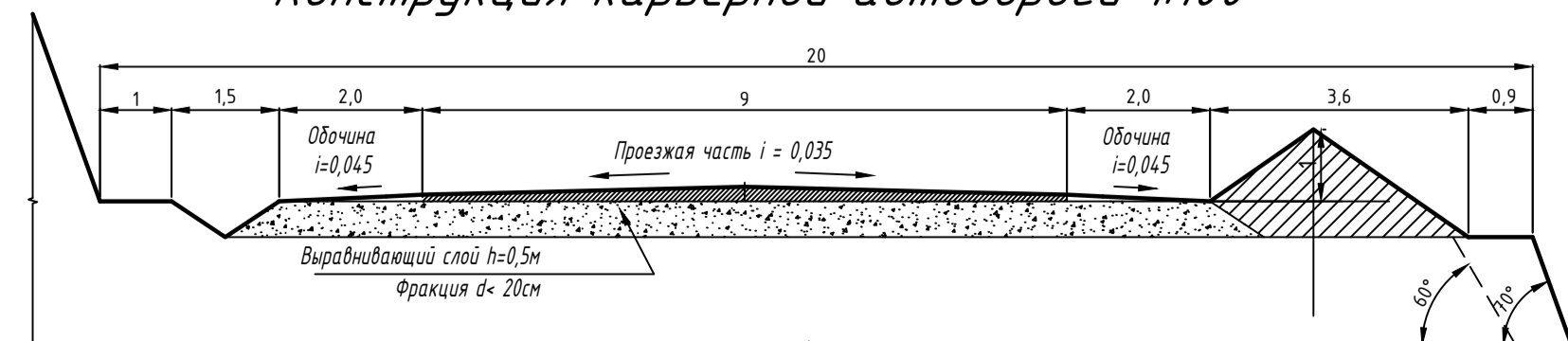
Конструкция взрывных скважин и бурового блока для 10-метровых уступов М 1 : 500



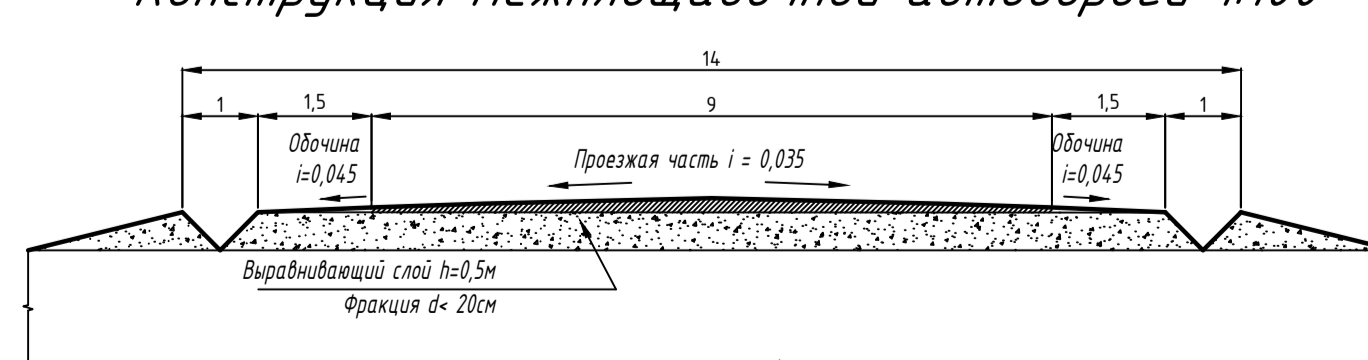
Паспорт бурового блока при формировании контурного откоса М 1 : 500



Конструкция карьерной автодороги 1:100



Конструкция межплощадочной автодороги 1:100



16-12/2-157-ТХ.ГЧ			
АО «Малышевское рудоуправление»			
Изм. Кол.уч.	Лист/Ведок.	Подп.	Дата
Разработ.	Ганиев		01.12.23
Проверил	Исаков		01.12.23
Н.контр.	Костин		01.12.23
ГИП	Мусихина		01.12.23
Месторождение "Кедровое"		Стадия	Лист
		П	10
Технологические схемы ведения горных работ		ИГД УрО РАН	